



# Solarmodul JMS German Power P195 mit polykristallinen Solarzellen

**MADE IN  
GERMANY**

Das JMS German Power P195 ist ein hochwertiges, in Deutschland hergestelltes polykristallines Solarmodul. Durch seine kompakten Abmessungen und seinen hohen Wirkungsgrad eignet es sich hervorragend für den Einsatz auf Einfamilienhäusern und Hallen. Die extrem hohe Druckfestigkeit von bis 5400 Pa macht das JMS German Power P195 zudem zu einem robusten und zuverlässigen Modul auch in Gebirgsregionen mit hohen Schneelasten.

Aufgrund ihrer Qualität und Zuverlässigkeit stellt das JMS German Power P195 Modul eine äußerst solide Investition in die Zukunft dar. Die Module zeichnen sich durch eine lange Lebensdauer, eine überdurchschnittliche Leistung und eine ausgezeichnete Verarbeitung aus. Ein weiterer Pluspunkt des JMS German Power P195 ist die positive Leistungstoleranz von  $-0/+5$  Wp. Das Modul ist mit einem stabilen ProFix®-Rahmen aus eloxiertem Aluminium für eine einfache Montage und einer ProConnect IP65 Anschlussdose ausgestattet.



**jms Solar Handel GmbH**  
Finkenstraße 1  
D-82467 Garmisch-Partenkirchen

Tel. +49(0)8821-730630-25 info@jms-solar.de  
Fax +49(0)8821-730630-19 www.jms-solar.de

# Solarmodul JMS German Power P195

JMS German Power P195	190	195	200
<b>Elektrische Kenngrößen bei Standardtestbedingungen: 1000 W/m<sup>2</sup>, 25°C, AM 1,5</b>			
Nennleistung (Wp)	190 W	195 W	200 W
Spannung max. (U <sub>mpp</sub> )	25,5 V	25,7 V	25,9 V
Stromstärke max. (I <sub>mpp</sub> )	7,43 A	7,57 A	7,71 A
Leerlaufspannung (U <sub>oc</sub> )	32,6 V	32,8 V	33,0 V
Kurzschlussstrom (I <sub>sc</sub> )	7,98 A	8,10 A	8,22 A
Modulwirkungsgrad	12,7 %	13,0 %	13,3 %
<b>Elektrische Kenngrößen bei 800 W/m<sup>2</sup>, NOCT, AM 1,5</b>			
Nennleistung (Wp)	138 W	142 W	146 W
Spannung max. (U <sub>mpp</sub> )	23,4 V	23,6 V	23,7 V
Stromstärke max. (I <sub>mpp</sub> )	5,90 A	6,02 A	6,13 A
Leerlaufspannung (U <sub>oc</sub> )	30,5 V	30,7 V	30,8 V
Kurzschlussstrom (I <sub>sc</sub> )	6,47 A	6,56 A	6,66 A
Leistungstoleranz	-0/+5 Wp		
Temperaturkoeffizient (I <sub>sc</sub> %)	0,07 %/K		
Temperaturkoeffizient (U <sub>oc</sub> %)	-0,34 %/K		
Temperaturkoeffizient (P <sub>mpp</sub> %)	-0,48 %/K		
Max. Systemspannung (U <sub>max</sub> )	1000 V		
Anzahl Zellen	54 (polykristallin)		
Länge x Breite x Tiefe	1500 mm x 1000 mm x 42 mm		
Gewicht	20 kg		
Glas	4 mm gehärtetes Sicherheitsglas, hoch transparent, eisenarm		
Max. Belastung	Druck: 5400 Pa, Sog: 2400 Pa		
Zertifizierung	IEC 61215 Ed. 2, IEC 61730		
Leistungsgarantie	10 Jahre 92 %, 25 Jahre 83 %		
Produktgarantie	10 Jahre		

## Vorteile im Überblick:

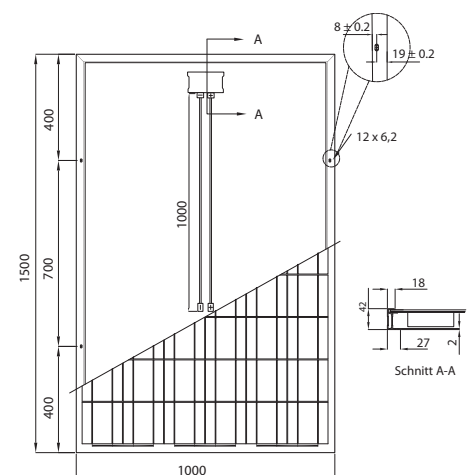
- Leistungstoleranz -0/+5 Wp
- Anschlussdose ProConnect® IP65
- Belastbarkeit bis 5400 Pascal
- Qualitätsmanagement ISO 9001
- Umweltfreundliche Produktion nach ISO 14001
- Made in Germany
- 25 Jahre Leistungsgarantie, 10 Jahre Produktgarantie



Stabiler ProFix® Rahmen aus silber eloxiertem Aluminium mit Hohlkammer



Anschlussdose ProConnect® mit IP65 Anschlusssystem



Text und Abbildung entsprechen dem technischen Stand bei Drucklegung. Änderungen vorbehalten.

