

Effizient

- > Ohne Niederspannungstrafo: dadurch rund 1,5 bis 2,0 Prozent höherer Anlagenwirkungsgrad
- > Höherer Ertrag und niedrigere Kosten gegenüber Anlagen mit Niederspannungstrafo

Schlüsselfertig

- > Lieferbar mit Mittelspannungstrafo und Betonstation für den Außeneinsatz

Optional

- > Mehr Ertrag durch integriertes Sunny Team
- > Regelung der Blindleistung
- > Erweiterter DC-Eingangsspannungsbereich bis 1000 V
- > AC-Übergabestation



SUNNY CENTRAL MV

Leistungsstarke Medium-Voltage-Station

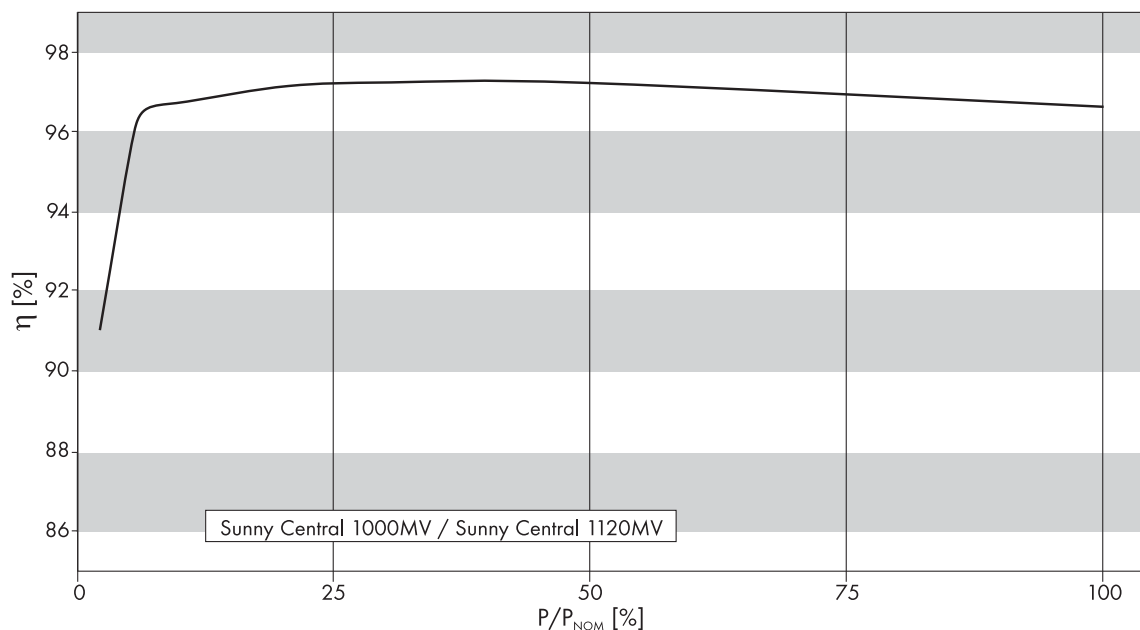
Für noch mehr Power: Zwei leistungsstarke Sunny Central HE von SMA lassen sich zu einer Medium-Voltage-Station (MV) aufrüsten, die direkt auf einen gemeinsamen Mittelspannungstransformator einspeist. So wird zum Beispiel aus zwei Sunny Central 500 HE-Geräten eine leistungsstarke Sunny Central 1000 MV-Station. Der Vorteil: Ohne einen Niederspannungstransformator kann der Anlagenbetreiber einen noch höheren Wirkungsgrad erzielen bei gleichzeitig niedrigeren Wechselrichterkosten. Für den Außeneinsatz wird der Sunny Central MV „schlüsselfertig“ als Betonkompaktstation geliefert und direkt an das Mittelspannungsnetz angeschlossen. Mit dem integrierten Datenlogger lässt sich das gesamte Solar-Kraftwerk überwachen und seine Performance auswerten. Über einen Remote-Zugang können Anlagenbetreiber zudem komfortabel per Fernabfrage die Anlagenleistung kontrollieren.

Technische Daten

SUNNY CENTRAL 1000MV / 1120MV

	SC 1000MV	SC 1120MV
Eingangsrößen		
Max. PV-Leistung (empfohlen), (P_{PV})	1160 kW _p ¹⁾	1300 kW _p ^{1)*}
DC-Spannungsbereich, MPPT (U_{DC})	450 V – 820 V	540 V – 820 V*
Max. zulässige DC-Spannung ($U_{DC,max}$)	880 V	880 V
Max. zulässige DC-Spannung ($U_{DC,EVR}$)	1000 V (optional)	1000 V (optional)
Max. zulässiger DC-Strom ($I_{DC,max}$)	4 x 591 A	4 x 591 A
Anzahl DC-Eingänge / Anschlusspunkt nicht abgesichert	4 / DC-Sammelschiene + 8 x SMB bzw. 4 x SMB-C	4 / DC-Sammelschiene + 8 x SMB bzw. 4 x SMB-C
Ausgangsgrößen		
Nominale AC-Leistung (P_{AC})	1000 kW	1120 kW*
Arbeitsspannung Netz $\pm 10\%$ (U_{AC})	20 kV	20 kV
Nominaler AC-Strom ($I_{AC,nom}$)	28,8 A	32,3 A
Netzform	IT-Netz	IT-Netz
Arbeitsbereich Netzfrequenz (f_{AC})	50 Hz – 60 Hz	50 Hz – 60 Hz
Spannungsrippel PV-Spannung (U_{SS})	< 3 %	< 3 %
Klirrfaktor des Netzstroms (K_{IAC})	< 3 % bei Nennleistung	< 3 % bei Nennleistung
Leistungsfaktor ($\cos \varphi$)	$\geq 0,99$ bei Nennleistung	$\geq 0,99$ bei Nennleistung
Wirkungsgrad²⁾		
Maximaler Wirkungsgrad $P_{AC,max}$ (η)	97,3 %	97,3 %*
Euroeta (η)	97,0 %	97,0 %*
Abmessungen und Gewicht⁴⁾		
Breite / Höhe / Tiefe in mm (B / H / T)	5400 / 3620 / 3000	5400 / 3620 / 3000
Gewicht ca. (m)	35 t	35,5 t
Leistungsaufnahme		
Eigenverbrauch im Betrieb (P_{day})	< 1 % von $P_{AC,nom}$	< 1 % von $P_{AC,nom}$
Eigenverbrauch im Stand-by (P_{night})	< ca. 180 W + 1100 W	< ca. 180 W + 1100 W
Externe Hilfsversorgungsspannung / Netzform	3 x 400 V, 50/60 Hz / TN-S-Netz	3 x 400 V, 50/60 Hz / TN-S-Netz
Externe Vorsicherung für Hilfsversorgung	B 20 A, 3 pol.	B 20 A, 3 pol.
Schnittstellen SCC (Sunny Central Control)		
Kommunikation (NET Piggy Back, optional)	Analog, ISDN, Ethernet, GSM	Analog, ISDN, Ethernet, GSM
Analoge Eingänge	1 x PT 100, 2 x A_{in} ³⁾	1 x PT 100, 2 x A_{in} ³⁾
Überspannungsschutz für analoge Eingänge	Optional	Optional
Anschluss Sunny String Monitor (COM1)	RS485	RS485
Anschluss PC (COM3)	RS232	RS232
Potenzialfreier Kontakt (ext. Störmeldung)	1	1

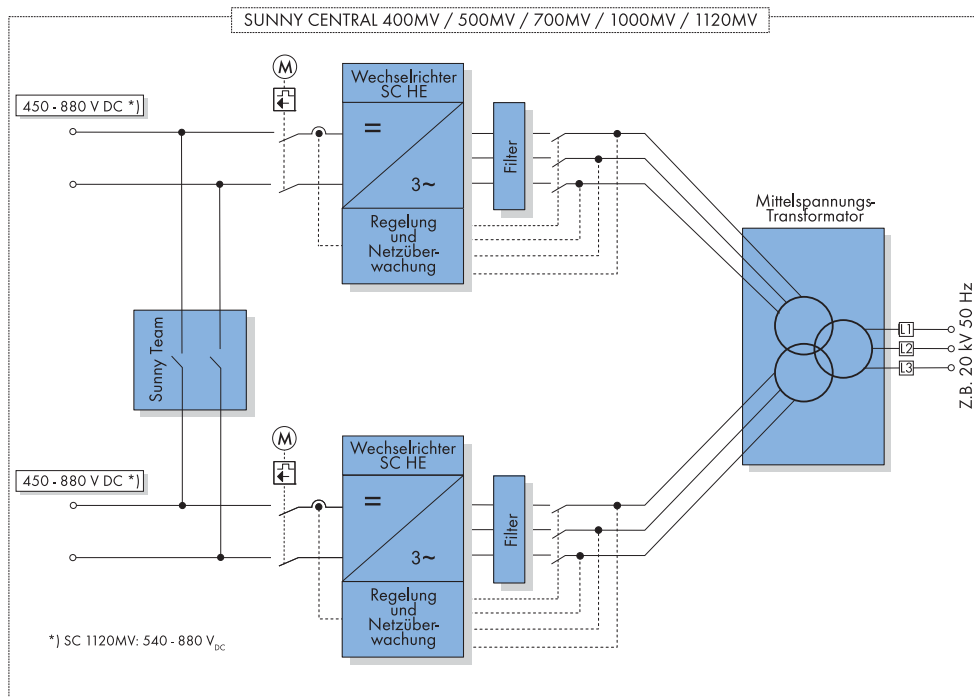
Wirkungsgradkurve



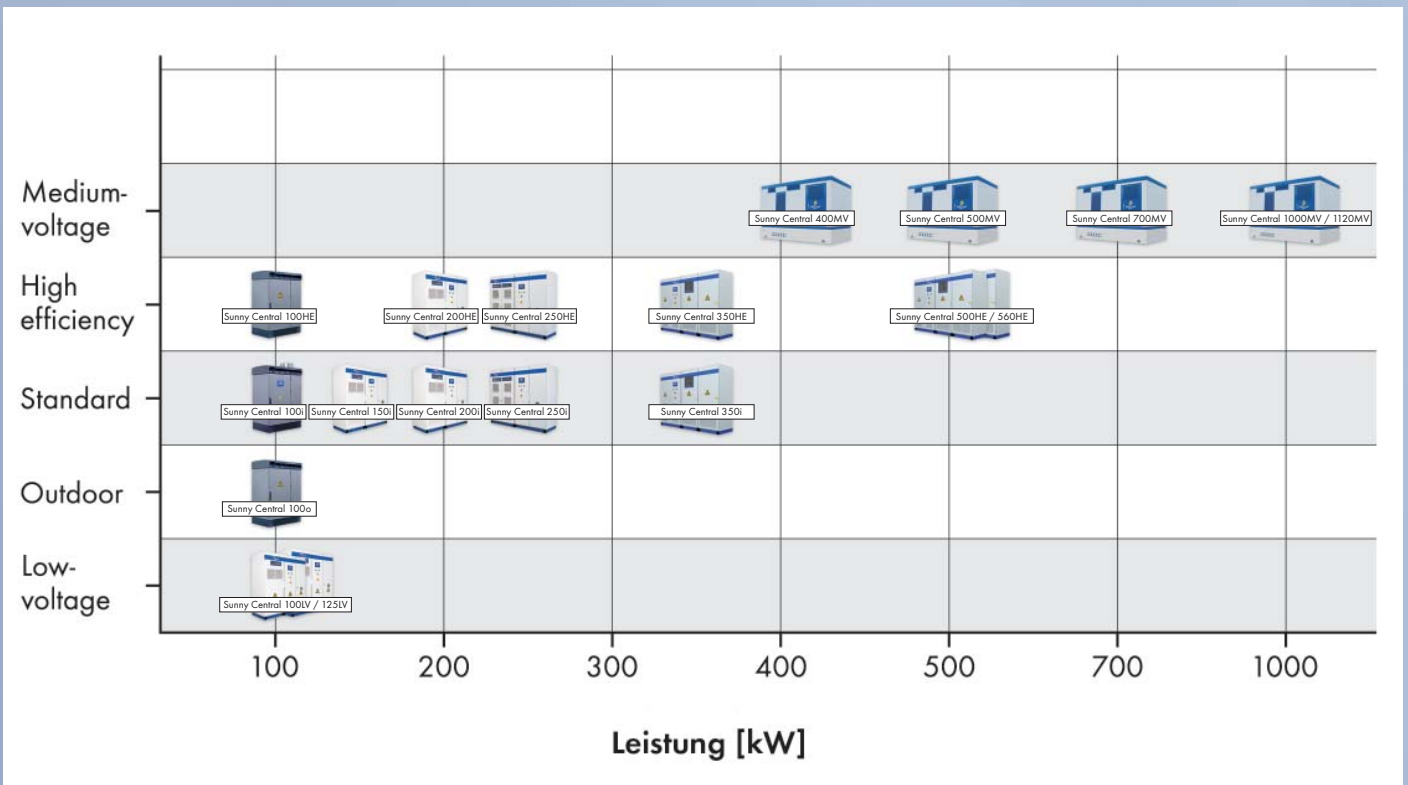
	SC 1000MV	SC 1120MV
Ausstattung		
Display (SCC)	Ja	Ja
Erdschlussüberwachung	Ja	Ja
Heizung	Ja	Ja
Not-Aus-Schalter	Ja	Ja
Leistungsschalter AC-Seite	Sicherungslasttrennschalter	Sicherungslasttrennschalter
Leistungsschalter DC-Seite	mit Motorantrieb	mit Motorantrieb
Überwachte Überspannungsableiter AC	Ja	Ja
Überwachte Überspannungsableiter DC	Ja	Ja
Überwachte Überspannungsableiter Hilfsversorgung	Ja	Ja
Standards		
EMV	EN 61000-6-2, EN 61000-6-4	EN 61000-6-2, EN 61000-6-4
Netzüberwachung	gemäß VDEW Richtlinien	gemäß VDEW Richtlinien
CE-Konformität	Ja	Ja
Schutzart und Umgebungsbedingungen		
Schutzart nach EN 60529	IP54	IP54
Schutzart nach EN 60721-3-4 Umweltbedingungen: ortsfester Einsatz, nicht wettergeschützt	Klassifizierung von • chemisch-aktiven Stoffen: 4C1 • mechanisch-aktiven Stoffen: 4S2	Klassifizierung von • chemisch-aktiven Stoffen: 4C1 • mechanisch-aktiven Stoffen: 4S2
Zulässige Umgebungstemperaturen (T)	-20 °C ... +45 °C	-20 °C ... +45 °C
Rel. Luftfeuchte nicht kondensierend (U_{Luft})	15 % ... 95 %	15 % ... 95 %
Max. Höhe über Meeresspiegel (NN)	1000 m	1000 m
Frischlufbedarf (V_{Luft})	12400 m ³ /h	12400 m ³ /h

- 1) Angaben gelten für Einstrahlungswerte = 1.000 (kWh/(kWp x Jahr))
 - 2) Wirkungsgrad gemessen ohne Eigenversorgung bei $U_{DC} = 600$ V
 - 3) Anschluss für kundenseitigen Analogsensor in Zwei- und Vierleitertechnik
 - 4) Stationsabmaße und -gewichte können sich herstellerabhängig geringfügig ändern
- *) Vorläufige Angaben: Stand Juni 2008

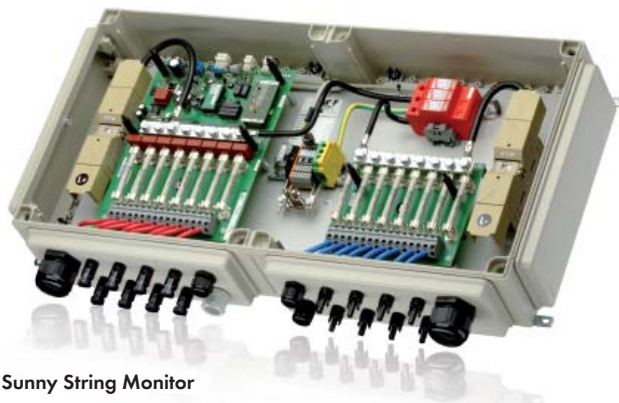
Bitte beachten Sie: Die Sunny Central Transporthinweise und die Sunny Central Installationsanleitung



SUNNY CENTRAL Produktübersicht



Zubehör



Sunny String Monitor



Publikumswirksame Präsentation der Anlagendaten mit der Großanzeige Sunny Matrix



Kostenlose und automatische Archivierung und Visualisierung der Messdaten im Sunny Portal



Speichererweiterung und Datenübertragung zum PC mit austauschbarer SD-Karte



Integrierter Webserver für Online-Fernzugriff auf alle aktuellen Daten von einem beliebigen PC



Integrierter FTP-Server zur Datenspeicherung und -übertragung zum PC



Individuelle Weiterverarbeitung der Messdaten auf dem eigenen PC