



Solarmodul Day4 48MC-S

mit polykristallinen Zellen

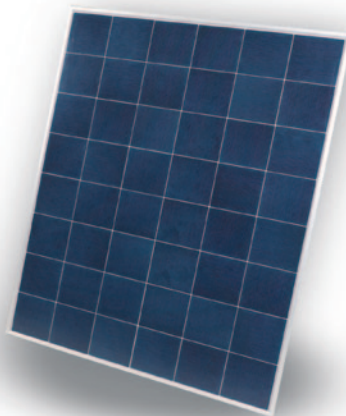
Die Vorteile auf einen Blick:

Täglich mehr Energie: Branchenführende Photovoltaiktechnologie und hohe Effizienz auch bei Schwachlicht zeichnen die Day4 48MC-S Module aus.

Niedrigere Installationskosten: Geringere Fläche dank branchenführender Leistungsdichte und Plus-Sortierung - es werden weniger Module zur Fertigstellung des Projektes benötigt, was wiederum zur Verkürzung der Installationszeit und Reduzierung des Arbeitsaufwandes beiträgt.

Keine Kompromisse: Zertifizierte Salznebelresistenz, ausgelegt für hohe Schneelasten und mit extrastarkem Aluminiumrahmen - damit sind die Module für den Einsatz unter verschiedensten Witterungsbedingungen bestens geeignet.

Sichere Leistungsbereitstellung: Zuverlässige Verschaltung, Temperaturmanagement dank Verkapselungstechnologie und microrissresistente Zellen garantieren eine erstklassig Leistungsabgabe.



Solarsysteme Bergmann

Altleubnitz 34
01219 Dresden

Tel. 0351-470 6571
Fax 0351-470 6506

info@solarsysteme-bergmann.de
www.solarsysteme-bergmann.de

Solarmodul Day4 48MC-S

mit polykristallinen Zellen

Day4 48MC-S

Elektrische Kenngrößen bei Standardtestbedingungen: 1000 W/m², 25°C, AM 1,5

Nennleistung (W _p)	170 W	175 W	180 W	185 W	190 W
Nennspannung (U _{mpp})	23,04 V	23,40 V	23,70 V	23,82 V	24,00 V
Nennstrom (I _{mpp})	7,38 A	7,48 A	7,60 A	7,77 A	7,92 A
Leerlaufspannung (V _{oc})	28,80 V	29,20 V	29,40 V	29,51 V	29,70 V
Kurzschlussstrom (I _{sc})	7,90 A	8,05 A	8,10 A	8,20 A	8,30 A

Elektrische Kenngrößen bei 800 W/m², 25°C, AM 1,5

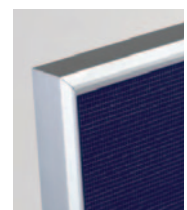
Nennleistung (W _p)	170 W	175 W	180 W	185 W	190 W
Nennspannung (U _{mpp})	23,39 V	23,58 V	23,84 V	23,71 V	23,89 V
Nennstrom (I _{mpp})	5,92 A	6,01 A	6,09 A	6,29 A	6,41 A
Leerlaufspannung (V _{oc})	28,58 V	28,97 V	29,10 V	29,22 V	29,41 V
Kurzschlussstrom (I _{sc})	6,36 A	6,48 A	6,52 A	6,59 A	6,67 A

Leistungstoleranz	- 0 % / +3,5 %
Temperaturkoeffizient (V _{oc})	-0,10 V/K
Temperaturkoeffizient (I _{sc})	2,67 mA/K
Temperaturkoeffizient (P _{mpp})	-0,44 %/K
Max. Systemspannung (U _{max})	1000 V

Zellen pro Modul	48 (156 x 156 mm polykristallin)
Länge x Breite x Tiefe	1307,5 mm x 991,5 mm x 40,2 mm
Gewicht	ca. 16 kg
Glas	Gehärtetes Solarglas
Max. Schneelast	5400 N/m ²
Zertifizierung	IEC 61215, IEC 61730
Leistungsgarantie des Herstellers	10 Jahre 90 %, 25 Jahre 80 %
Produktgarantie des Herstellers	10 Jahre

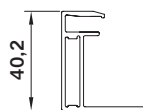
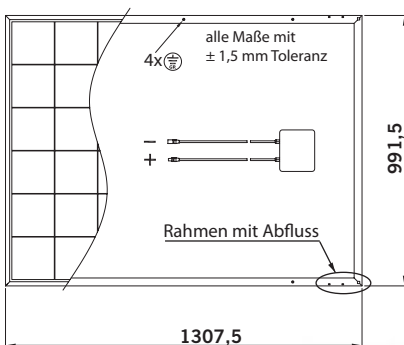
Erstklassige Leistungen:

- Temperaturmanagement dank Verkapselungstechnologie
- Microrisss resistente Zellen
- Zuverlässige Verschaltung der Zellen - mehr als 2100 Kontaktierungen pro Zelle
- Erstklassige Leistungsdichte
- Hohe Effizienz auch bei Schwachlicht
- Plus-Sortierung
- Branchenführende PV-Technologie
- Zertifizierte Salznebelresistenz
- Hohe Schneelast
- Extrastarker Aluminiumrahmen
- Hervorragende Witterungsbeständigkeit



Day4™ anodisierter Aluminiumrahmen
 Einzigartige Designeigenschaften: Wasserabflusslöcher zur Verhinderung von Rahmenbruch bei Frost, zusätzliche Erdungsbefestigungen zur einfacheren Installation, erstklassige Rahmenoberfläche mit abgeschrägtem schmutz- und wasserabweisendem Profil, tiefe Glasrahmennut für erhöhte Festigkeit und Haltbarkeit.

04/11 Text und Abbildung entsprechen dem technischen Stand bei Drucklegung. Änderungen vorbehalten.



Bitte beachten Sie die Montage- und Sicherheitshinweise der Installationsanleitung des Herstellers.